



Horynize

Вентиляция понятная каждому

КАТАЛОГ



СОДЕРЖАНИЕ:

ПОЧЕМУ ИМЕННО HORYNIZE? | 4

ПРИТОЧНЫЕ УСТАНОВКИ С ЭЛЕКТРИЧЕСКИМ НАГРЕВАТЕЛЕМ

HORYNIZE.BASIC-350 | 6

HORYNIZE.CF-500 | 8

HORYNIZE.CF-700 | 10

HORYNIZE.CF-1100 | 12

HORYNIZE.CF-1600 | 14

ПРИТОЧНО-ВЫТЯЖНЫЕ УСТАНОВКИ С РЕКУПЕРАЦИЕЙ ТЕПЛА И ВЛАГИ

HORYNIZE.EF-400V | 16

HORYNIZE.EF-450 | 18

HORYNIZE.EF-600V | 20

HORYNIZE.EF-700 | 22

HORYNIZE.EF-700 AQUA | 24

ВЫТЯЖНЫЕ УСТАНОВКИ

HORYNIZE.ES-900 | 26

ПРИТОЧНЫЕ УСТАНОВКИ С ВОДЯНЫМ ТЕПЛООБМЕННИКОМ

HORYNIZE.WF-800 | 28

HORYNIZE.WF-1200 | 30

HORYNIZE.WF-1800 | 32

ДЕЛАЕМ ВЕНТИЛЯЦИЮ ПОНЯТНОЙ КАЖДОМУ

- ▶ В установках **Horynize** используются самые передовые комплектующие ведущих европейских производителей.
- ▶ Система автоматики и протоколы подключения приточных установок **Horynize** позволяют с легкостью интегрировать оборудование в систему "Умный дом".
- ▶ Использование инновационных продуктов наших европейских поставщиков позволило нам снизить потребление электроэнергии до 37% относительно оборудования аналогичного класса у других производителей.
Horynize использует систему 2-х температурных датчиков, на входе в установку и на выходе, это позволяет нам вычислить количество необходимой энергии, которую нужно передать воздуху для нагрева до заданной температуры.
- ▶ Вентиляционное оборудование **Horynize** в базовой комплектации оснащается фильтром абсолютной очистки, класс фильтрации - E11, что позволяет не допустить попадание частиц pm2.5 в проветриваемое помещение.
- ▶ Полностью модульно-блочная конструкция установок **Horynize**.

SIEMENS

Разработки нашей компании поддерживаются группой компаний SIEMENS, а именно их российским представительством.



ПОЧЕМУ ИМЕННО HORYNIZE?



При создании **Horynize** мы руководствовались желанием создать максимально долговечное и надежное оборудование, именно поэтому приняли решение использовать ведущих европейских поставщиков. Это позволяет нам быть уверенными в качестве нашей продукции, а также в том, что работая с нами, Вы можете быть уверены в ее качестве.

Осознавая нарастающее желание конечного пользователя **Horynize** создать автоматизированную систему управления климатом в квартире или доме, мы применили такую автоматику, которая позволяет удовлетворить эту потребность у клиента.



Детально продуманные алгоритмы нагрева воздуха, а также использование нескольких температурных датчиков позволяют нам с наибольшей точностью определять необходимую степень нагрева поступающего воздуха, что в свою очередь не допускает перерасхода энергии у покупателя **Хоринайз**.

Работая с **Horyzine** больше не будет сложностей с выбором степени фильтрации воздуха. Мы предлагаем нашим клиентам блок из 2 фильтров: фильтр грубой очистки G4 и Нера фильтр способный чистить частицы pm2.5 в базовой комплектации. Мы ответственно подходим к заботе о здоровье наших покупателей.



Инновационная для вентиляционной отрасли модульно-блочная конструкция позволяет с легкостью заменять как расходные материалы внутри установки, например блок фильтров, так и критические узлы, в случае их выхода из строя. Конечный пользователь оборудования сможет самостоятельно провести процедуру замены, либо вызвать вашего сервисного специалиста и уже с помощью него достать заменяемый узел установки и поставить новый. Проще еще не было.

АРТИКУЛ HN.BASIC-350

Вентиляционное оборудование **Horynize** серии **Basic** используется для подачи свежего, очищенного и подогретого воздуха в помещения, такие как: офисы, кафе, рестораны, склады, квартиры и дома.



Установка которую Вы видите выше предназначена для работы в помещениях **до 65 м²**.

Исходя из высоты потолков в 3 метра, полуторакратного воздухообмена с учётом средней сети в 150 Па, также мы учитываем загрязнение фильтров.

ГАБАРИТНЫЕ РАЗМЕРЫ

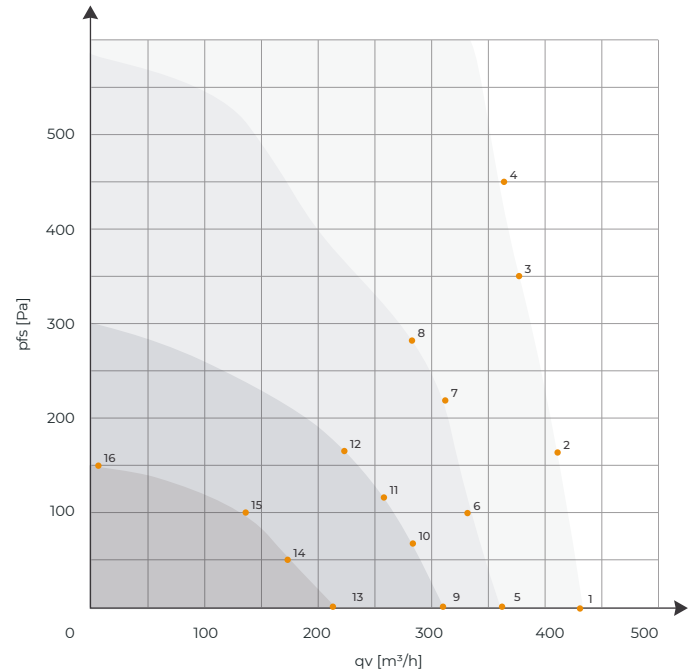




ТЕХНИЧЕСКИЕ ДАННЫЕ


Тип вентилятора	ЕС
Производительность, м ³ / час	431
Уровень шума на выходе, дБ	32-55
Количество скоростей	10
Напряжение питания В/Гц	220/50 и 380/50
Мощность вентилятора, кВт	0,151
Эл. мощность нагревателя, кВт	3.5
Кабель питания, мм ²	Кабель КГ 3x2,5 или ВВГнг 3x2,5/ КГ 5x2,5 или ВВГнг 5x2,5
Рабочая t, С ^o	-30 +50
t, С приточного воздуха	+7...+30 (точное значение устанавливается через панель управления)
Вес, кг	18
Габаритные размеры, мм	605x310x218
Диаметр подключения, мм	125

ПРОИЗВОДИТЕЛЬНОСТЬ



Для детального уточнения способа замеров, Вам необходимо обратиться к нашим специалистам.

ДАННЫЕ ИЗМЕРЕНИЙ

		qv	Pfs	LpAin	n	Ped	I	U	f
		m3/h	pa	dB(A)	min-1	w	a	v	Hz
1	10	431	0	55	3310	151	0,82	230	50
2	10	410	160	54	3310	149	0,96	230	50
3	10	370	350	54	3310	150	1,12	230	50
4	10	336	450	55	3310	151	1,01	230	50
5	8	367	0	49	2580	94	0,42	230	50
6	8	331	100	46	2580	107	0,49	230	50
7	8	310	220	44	2580	121	0,57	230	50
8	8	281	290	45	2580	111	0,51	230	50
9	7	317	0	42	2280	61	0,18	230	50
10	7	288	60	41	2280	58	0,21	230	50
11	7	255	120	39	2280	59	0,24	230	50
12	7	239	160	40	2280	61	0,22	230	50
13	5	210	0	36	1560	26	0,11	230	50
14	5	170	50	36	1560	27	0,13	230	50
15	5	140	100	35	1560	25	0,15	230	50
16	5	1	150	36	1560	29	0,14	230	50

АРТИКУЛ HN.CF-500

Вентиляционное оборудование **Horynize** серии **CF** с электрическим нагревателем используется для подачи свежего, очищенного и подогретого воздуха в помещения, такие как: офисы, кафе, рестораны, склады, квартиры и дома.



Установка которую Вы видите выше предназначена для работы в помещениях до 85 м².

Исходя из высоты потолков в 3 метра, полуторакратного воздухообмена с учётом средней сети в 150 Па, также мы учитываем загрязнение фильтров.

ГАБАРИТНЫЕ РАЗМЕРЫ

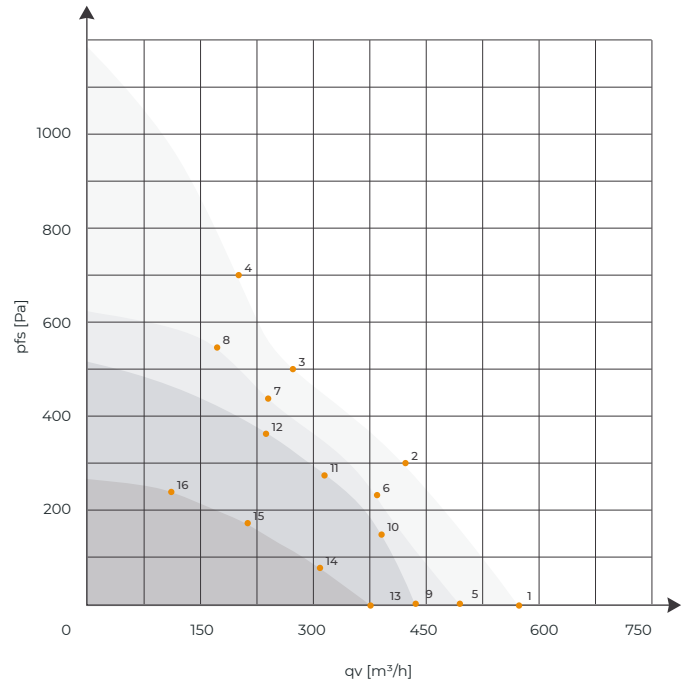




ТЕХНИЧЕСКИЕ ДАННЫЕ


Тип вентилятора	ЕС
Производительность, м ³ / час	567
Уровень шума на выходе, дБ	32-59
Количество скоростей	10
Напряжение питания В/Гц	230/50 и 380/50
Мощность вентилятора, кВт	0,168
Эл. мощность нагревателя, кВт	1,85*2 (всего 3,7)
Кабель питания, мм ²	Кабель КГ 3х2,5 или ВВГнг 3х2,5/ КГ 5х2,5 или ВВГнг 5х2,5
Рабочая t, С ^o	-30 +50
t, С приточного воздуха	+7...+30 (точное значение устанавливается через панель управления)
Вес, кг	34
Габаритные размеры, мм	777x420x241
Диаметр подключения, мм	160

ПРОИЗВОДИТЕЛЬНОСТЬ



Для детального уточнения способа замеров, Вам необходимо обратиться к нашим специалистам.

ДАННЫЕ ИЗМЕРЕНИЙ

		qv	P _{fs}	LpA _{in}	n	P _{ed}	I	U	f
		m ³ /h	pa	dB(A)	min-1	w	a	v	Hz
1	10	567	0	-	4440	161	1,35	230	50
2	10	441	160	-	4230	165	1,35	230	50
3	10	297	350	-	4120	169	1,35	230	50
4	10	201	450	-	4180	160	1,35	230	50
5	8	499	0	-	3700	93	0,8	230	50
6	8	389	100	-	3700	110	0,94	230	50
7	8	257	220	-	3700	126	1,07	230	50
8	8	199	290	-	3700	111	0,95	230	50
9	7	447	0	-	3000	50	0,43	230	50
10	7	393	60	-	3000	59	0,5	230	50
11	7	329	120	-	3000	67	0,57	230	50
12	7	215	160	-	3000	59	0,51	230	50
13	5	376	0	-	2300	22	0,19	230	50
14	5	304	50	-	2300	27	0,22	230	50
15	5	247	100	-	2300	30	0,26	230	50
16	5	99	150	-	2300	27	0,23	230	50

АРТИКУЛ HN.CF-700

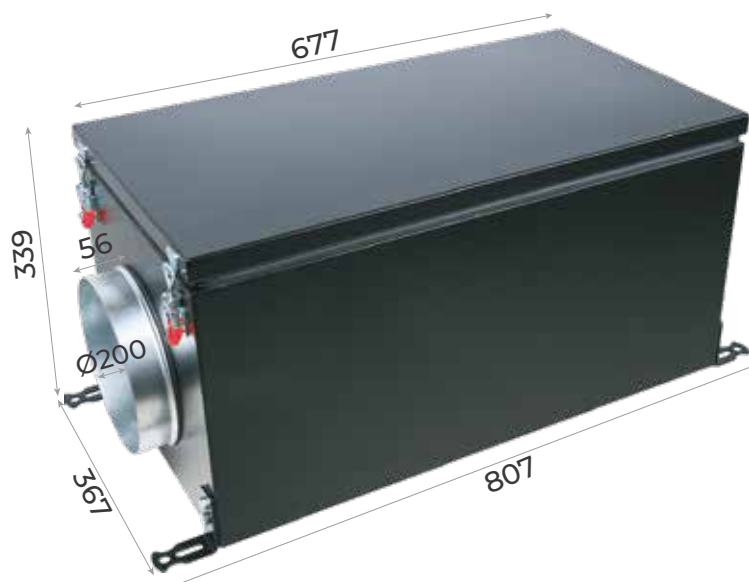
Вентиляционное оборудование **Horynize** серии **CF** с электрическим нагревателем используется для подачи свежего, очищенного и подогретого воздуха в помещения, такие как: офисы, кафе, рестораны, склады, квартиры и дома.



Установка которую Вы видите выше предназначена для работы в помещениях до 110 м².

Исходя из высоты потолков в 3 метра, полуторакратного воздухообмена с учётом средней сети в 150 Па, также мы учитываем загрязнение фильтров.

ГАБАРИТНЫЕ РАЗМЕРЫ

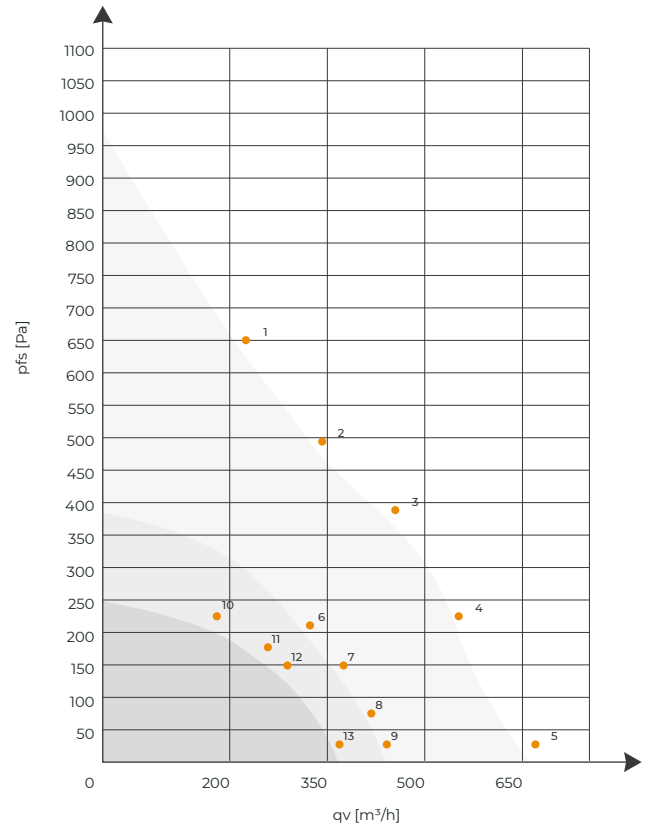




ТЕХНИЧЕСКИЕ ДАННЫЕ

Тип вентилятора	ЕС
Производительность, м ³ / час	679
Уровень шума на выходе, дБ	32-59
Количество скоростей	10
Напряжение питания В/Гц	230/50 и 380/50
Мощность вентилятора, кВт	0,168
Эл. мощность нагревателя, кВт	2,4*2 (всего 4.8)
Кабель питания, мм ²	Кабель КГ 3х2,5 или ВВГнг 3х2,5/ КГ 5х2,5 или ВВГнг 5х2,5
Рабочая t, С°	-30...+50
t, С приточного воздуха	+7...+30 (точное значение устанавливается через панель управления)
Вес, кг	37
Габаритные размеры, мм	667х367х339
Диаметр подключения, мм	200

ПРОИЗВОДИТЕЛЬНОСТЬ



Для детального уточнения способа замеров, Вам необходимо обратиться к нашим специалистам.

ДАнные ИЗМЕРЕНИЙ

	Icon	qv	P _{fs}	LpA _{in}	n	P _{ed}	I	U	f
		m ³ /h	pa	dB(A)	min-1	w	a	v	Hz
1	10	290	560	49	3540	168	1,40	230	50
2	10	347	450	48	3370	168	1,40	230	50
3	10	450	347	48	3230	168	1,40	230	50
4	10	547	180	47	3310	168	1,40	230	50
5	10	679	0	59	3310	168	1,40	230	50
6	6	220	270	42	2400	51	0,57	230	50
7	6	337	147	41	2400	59	0,51	230	50
8	6	371	57	44	2400	69	0,47	230	50
9	6	420	0	38	2400	62	0,47	230	50
10	4	185	200	31	1800	21	0,18	230	50
11	4	240	150	29	1800	25	0,21	230	50
12	4	283	126	26	1800	29	0,24	230	50
13	4	347	0	26	1800	26	0,22	230	50

АРТИКУЛ HN.CF-1100

Вентиляционное оборудование **Horynize** серии **CF** с электрическим нагревателем используется для подачи свежего, очищенного и подогретого воздуха в помещения, такие как: офисы, кафе, рестораны, склады, квартиры и дома.



Установка которую Вы видите выше предназначена для работы в помещениях до 205 м².

Исходя из высоты потолков в 3 метра, полуторакратного воздухообмена с учётом средней сети в 150 Па, также мы учитываем загрязнение фильтров.

ГАБАРИТНЫЕ РАЗМЕРЫ

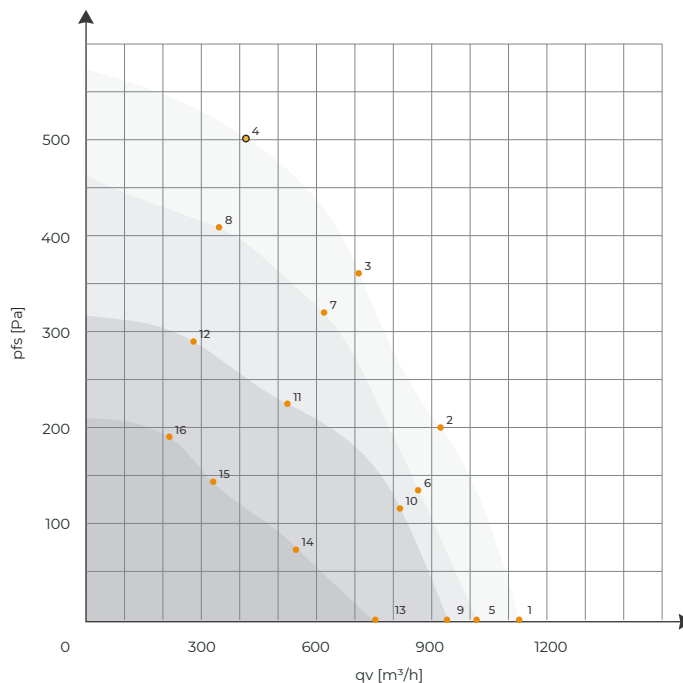




ТЕХНИЧЕСКИЕ ДАННЫЕ

Тип вентилятора	ЕС
Производительность, м ³ /час	1137
Уровень шума на выходе, дБ	32-58
Количество скоростей	10
Напряжение питания В/Гц	230/50 и 380/50
Мощность вентилятора, кВт	0,170
Эл. мощность нагревателя, кВт	3,75*2 (всего 7,5)
Кабель питания, мм ²	Кабель КГ 3x6 или ВВГнг 3x6/ КГ 5x4 или ВВГнг 5x4
Рабочая t, С ^o	-30...+50
t, С приточного воздуха	+7...+30 (точное значение устанавливается через панель управления)
Вес, кг	47
Габаритные размеры, мм	677x577x371
Диаметр подключения, мм	250

ПРОИЗВОДИТЕЛЬНОСТЬ



Для детального уточнения способа замеров, Вам необходимо обратиться к нашим специалистам.

ДАнные ИЗМЕРЕНИЙ

	Icon	qv	P _{fs}	LpA _{in}	n	P _{ed}	I	U	f
		m ³ /h	Pa	dB(A)	min-1	w	a	v	Hz
1		1137	0	-	2650	143	1,18	230	50
2		920	200	-	2625	170	1,4	230	50
3		714	360	-	2510	170	1,4	230	50
4		437	500	-	2650	168	1,39	230	50
5		1042	0	-	2400	105	0,87	230	50
6		860	167	-	2400	130	1,08	230	50
7		621	322	-	2400	143	1,19	230	50
8		355	409	-	2400	124	1,03	230	50
9		940	0	-	2000	61	0,51	230	50
10		822	116	-	2000	75	0,62	230	50
11		538	224	-	2000	83	0,69	230	50
12		290	284	-	2000	72	0,6	230	50
13		750	0	-	1600	31	0,26	230	50
14		551	74	-	1600	39	0,32	230	50
15		335	143	-	1600	43	0,35	230	50
16		217	182	-	1600	37	0,31	230	50

АРТИКУЛ HN.CF-1600

Вентиляционное оборудование **Horynize** серии **CF** с электрическим нагревателем используется для подачи свежего, очищенного и подогретого воздуха в помещения, такие как: офисы, кафе, рестораны, склады, квартиры и дома.



Установка которую Вы видите выше предназначена для работы в помещениях до 300 м².

Исходя из высоты потолков в 3 метра, полуторакратного воздухообмена с учётом средней сети в 150 Па, также мы учитываем загрязнение фильтров.

ГАБАРИТНЫЕ РАЗМЕРЫ

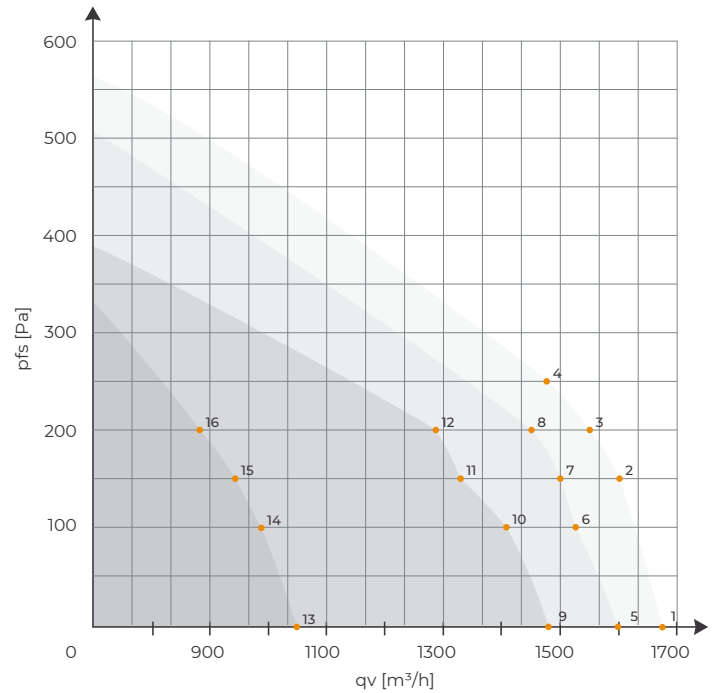




ТЕХНИЧЕСКИЕ ДАННЫЕ

Тип вентилятора	ЕС
Производительность, м ³ /час	1678
Уровень шума на выходе, дБ	32-58
Количество скоростей	10
Напряжение питания В/Гц	220/50 и 380/50
Мощность вентилятора, кВт	0,37
Эл. мощность нагревателя, кВт	3,7*3 (всего 11)
Кабель питания, мм ²	Кабель КГ 3x2,5 или ВВГнг 3x2,5/ КГ 5x2,5 или ВВГнг 5x2,5
Рабочая t, С°	-30...+50
t, С приточного воздуха	+7...+30 (точное значение устанавливается через панель управления)
Вес, кг	55
Габаритные размеры, мм	927x577x380
Диаметр подключения, мм	250

ПРОИЗВОДИТЕЛЬНОСТЬ



Для детального уточнения способа замеров, Вам необходимо обратиться к нашим специалистам.

ДАННЫЕ ИЗМЕРЕНИЙ

		qv	P _{fs}	LpA _{in}	n	P _{ed}	I	U	f
		m ³ /h	Pa	dB(A)	min-1	w	a	v	Hz
1	10	1678	0	58	2990	372	2,81	230	50
2	10	1601	150	57	2850	372	2,81	230	50
3	10	1550	200	57	2800	371	2,8	230	50
4	10	1470	250	56	2800	369	2,79	230	50
5	8	1600	0	50	2250	331	2,13	230	50
6	8	1530	100	47	2250	331	2,13	230	50
7	8	1500	150	45	2280	329	2,11	230	50
8	8	1450	200	47	2280	327	2,1	230	50
9	7	1480	0	43	1995	290	1,93	230	50
10	7	1410	100	40	1995	290	1,93	230	50
11	7	1330	150	38	1970	285	1,92	230	50
12	7	1290	200	40	1970	278	1,91	230	50
13	5	1050	0	37	1425	178	1,19	230	50
14	5	990	100	39	1425	179	1,19	230	50
15	5	940	150	38	1380	171	1,18	230	50
16	5	890	200	36	1380	170	1,17	230	50

АРТИКУЛ HN.EF-400V

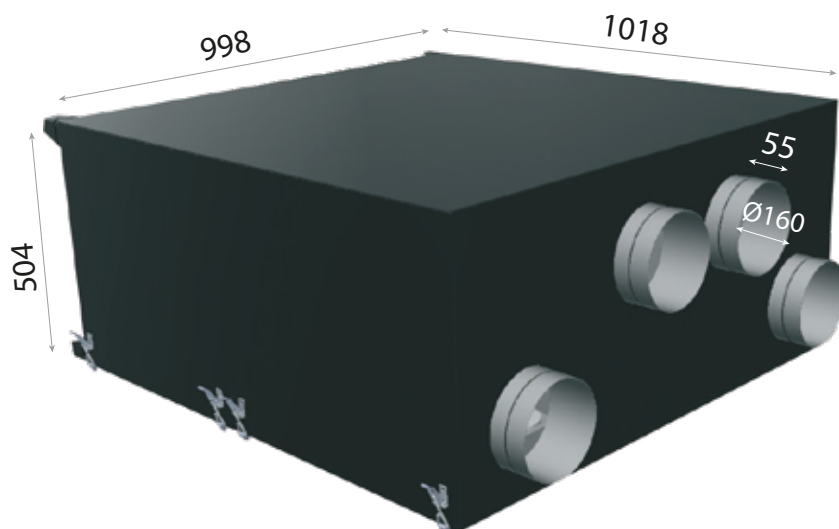
Вентиляционное оборудование Horynize серии EF с роторным алюминиевым рекуператором идеально подходит для размещения в коттеджах, кафе, ресторанах и производственных помещениях оснащенных котлами для нагрева воды.



Установка которую Вы видите выше предназначена для работы в помещениях до 115 м².

Исходя из высоты потолков в 3 метра, полуторакратного воздухообмена с учётом средней сети в 150 Па, также мы учитываем загрязнение фильтров.

ГАБАРИТНЫЕ РАЗМЕРЫ

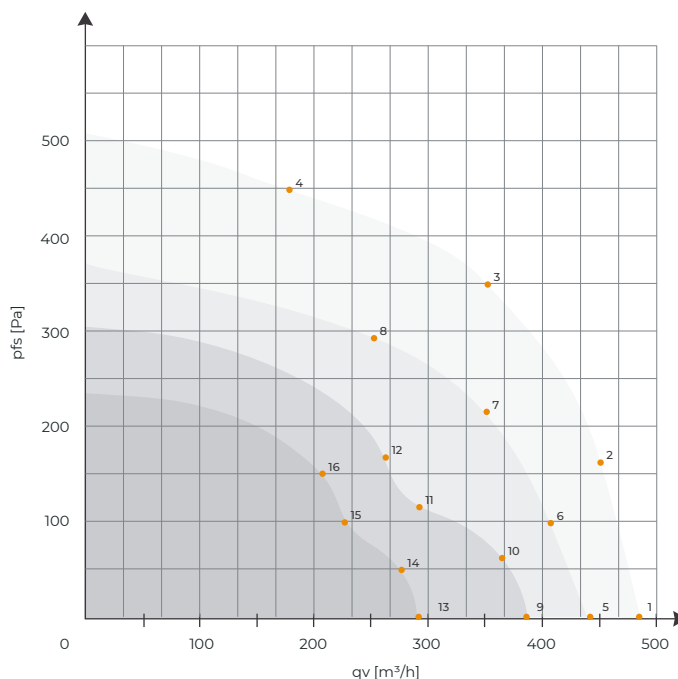




ТЕХНИЧЕСКИЕ ДАННЫЕ

Тип вентилятора	ЕС
Производительность, м ³ /час	436
Производительность на вытяжке	460
Уровень шума на выходе	36-58 дБ
КПД	89%
Количество скоростей	10
Напряжение питания В/Гц	230/50
Мощность вентилятора, кВт	0,170*2
Максимальная мощность нагревателя, кВт	1,65-3,3
Кабель питания, мм ²	Кабель КГ 3x2,5 или ВВГнг 3x2,5/ КГ 5*2,5 или ВВГ нг 5*2,5
Рабочая t, С ^о	-35...+50
t, С ^о приточного воздуха	+7...+30 (точное значение устанавливается через панель управления)
Вес, кг	75
Габаритные размеры, мм	1018x998x504
Диаметр подключения, мм	160

ПРОИЗВОДИТЕЛЬНОСТЬ



Для детального уточнения способа замеров, Вам необходимо обратиться к нашим специалистам.

ДАННЫЕ ИЗМЕРЕНИЙ

		qv	P _{fs}	LpA _{in}	n	P _{ed}	I	U	f
		m ³ /h	pa	dB(A)	min-1	w	a	v	Hz
1	10	436	0	58	4540	171	0,82	230	50
2	10	406	160	56	4330	172	0,96	230	50
3	10	316	350	54	4220	174	1,12	230	50
4	10	167	450	54	4280	175	1,01	230	50
5	8	403	0	50	3800	94	0,42	230	50
6	8	367	100	47	3800	107	0,49	230	50
7	8	324	220	45	3800	121	0,57	230	50
8	8	235	290	47	3800	111	0,51	230	50
9	7	351	0	43	3050	61	0,18	230	50
10	7	336	60	40	3050	58	0,21	230	50
11	7	270	120	38	3050	59	0,24	230	50
12	7	235	160	40	3050	61	0,22	230	50
13	5	270	0	37	2370	26	0,11	230	50
14	5	253	50	39	2370	27	0,13	230	50
15	5	214	100	38	2370	25	0,15	230	50
16	5	183	150	36	2370	29	0,14	230	50

АРТИКУЛ HN.EF-450

Вентиляционное оборудование Horynize серии EF с роторным алюминиевым рекуператором идеально подходит для размещения в коттеджах, кафе, ресторанах и производственных помещениях оснащенных котлами для нагрева воды.



Установка которую Вы видите выше предназначена для работы в помещениях до 150 м².

Исходя из высоты потолков в 3 метра, полуторакратного воздухообмена с учётом средней сети в 150 Па, также мы учитываем загрязнение фильтров.

ГАБАРИТНЫЕ РАЗМЕРЫ

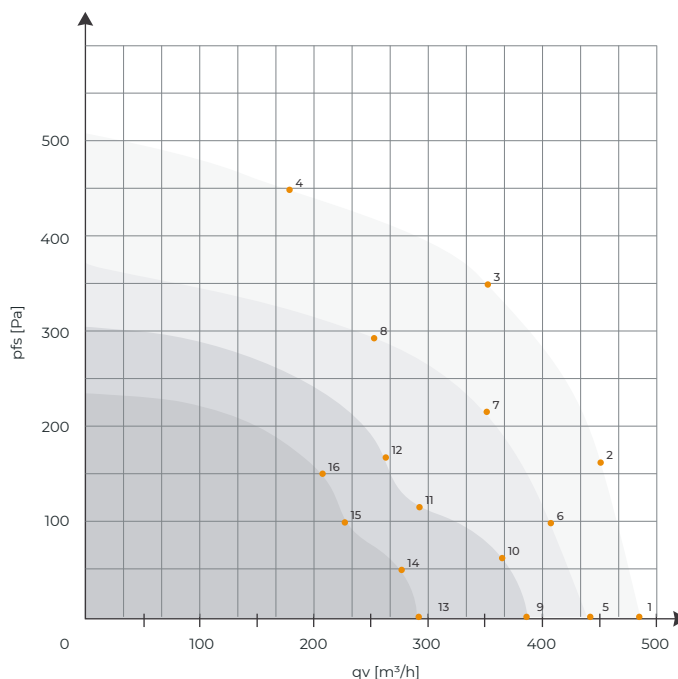




ТЕХНИЧЕСКИЕ ДАННЫЕ

Тип вентилятора	ЕС
Производительность, м ³ /час	483
Производительность на вытяжке	526
Уровень шума на выходе	32-58 дБ
КПД	до 89%
Количество скоростей	10
Напряжение питания В/Гц	230/50
Мощность вентилятора, кВт	0,091*2
Максимальная мощность нагревателя, кВт	1,5-3
Кабель питания, мм ²	Кабель КГ 3х1,5 или ВВГнг 3х1,5
Рабочая t, С°	-30...+50
t, С° приточного воздуха	+7...+30 (точное значение устанавливается через панель управления)
Вес, кг	97
Габаритные размеры, мм	1252x704x358
Диаметр подключения, мм	160

ПРОИЗВОДИТЕЛЬНОСТЬ



Для детального уточнения способа замеров, Вам необходимо обратиться к нашим специалистам.

ДАнные ИЗМЕРЕНИЙ

		qv	P _{fs}	LpA _{in}	n	P _{ed}	I	U	f
		m ³ /h	pa	dB(A)	min-1	w	a	v	Hz
1	10	483 / 526	0	58	4540	171	0,82	230	50
2	10	450 / 491	160	56	4330	172	0,96	230	50
3	10	350 / 382	350	54	4220	174	1,12	230	50
4	10	185 / 202	450	54	4280	175	1,01	230	50
5	8	447 / 487	0	50	3800	94	0,42	230	50
6	8	407 / 444	100	47	3800	107	0,49	230	50
7	8	359 / 391	220	45	3800	121	0,57	230	50
8	8	260 / 283	290	47	3800	111	0,51	230	50
9	7	389 / 424	0	43	3050	61	0,18	230	50
10	7	372 / 405	60	40	3050	58	0,21	230	50
11	7	299 / 326	120	38	3050	59	0,24	230	50
12	7	260 / 283	160	40	3050	61	0,22	230	50
13	5	299 / 326	0	37	2370	26	0,11	230	50
14	5	280 / 305	50	39	2370	27	0,13	230	50
15	5	237 / 258	100	38	2370	25	0,15	230	50
16	5	203 / 221	150	36	2370	29	0,14	230	50

АРТИКУЛ HN.EF-600V

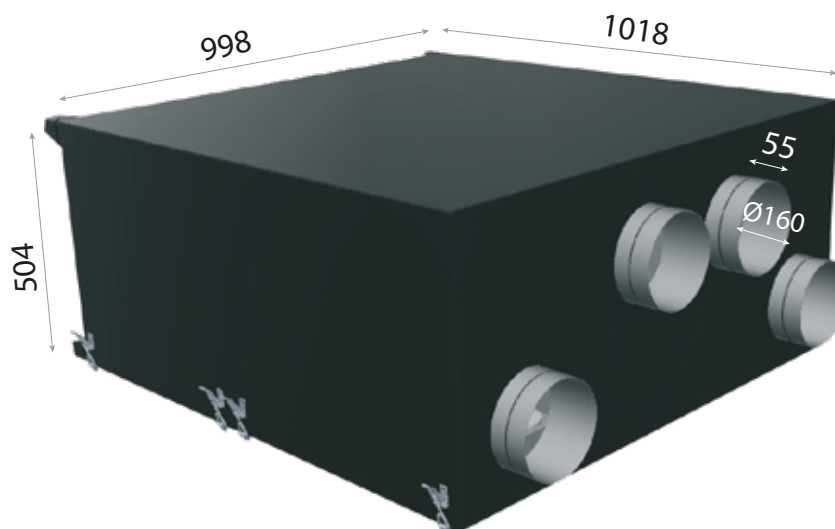
Вентиляционное оборудование **Horynize** серии **EF** с роторным алюминиевым рекуператором идеально подходит для размещения в коттеджах, кафе, ресторанах и производственных помещениях оснащенных котлами для нагрева воды.



Установка которую Вы видите выше предназначена для работы в помещениях **до 190 м²**.

Исходя из высоты потолков в 3 метра, полуторакратного воздухообмена с учётом средней сети в 150 Па, также мы учитываем загрязнение фильтров.

ГАБАРИТНЫЕ РАЗМЕРЫ

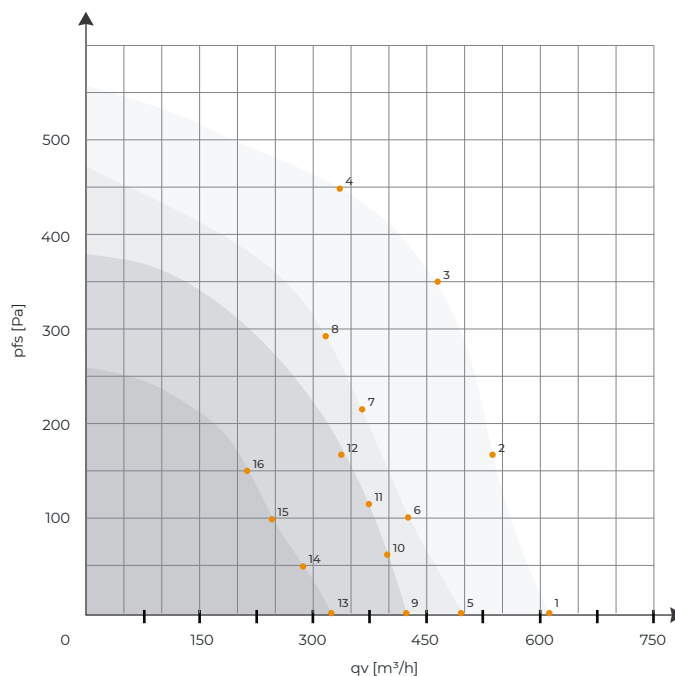




ТЕХНИЧЕСКИЕ ДАННЫЕ

Тип вентилятора	ЕС
Производительность, м ³ /час	612
Производительность на вытяжке	640
Уровень шума на выходе	36-58 дБ
КПД	до 89%
Количество скоростей	10
Напряжение питания В/Гц	220/50
Мощность вентилятора, кВт	0.170*2
Максимальная мощность нагревателя, кВт	1,65-3,3
Кабель питания, мм ²	Кабель КГ 3x2,5 или ВВГнг 3x2,5/ КГ 5*2,5 или ВВГ нг 5*2,5
Рабочая t, С ^о	-30...+50
t, С ^о приточного воздуха	+7...+30 (точное значение устанавливается через панель управления)
Вес, кг	135
Габаритные размеры, мм	1018x998x504
Диаметр подключения, мм	160

ПРОИЗВОДИТЕЛЬНОСТЬ



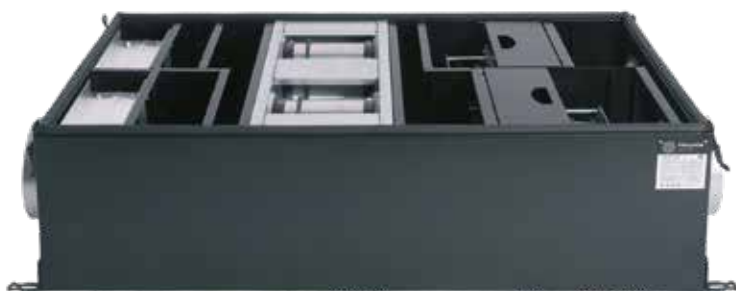
Для детального уточнения способа замеров, Вам необходимо обратиться к нашим специалистам.

ДАННЫЕ ИЗМЕРЕНИЙ

	Icon	qv	P _{fs}	LpA _{in}	n	P _{ed}	I	U	f	
		m ³ /h	pa	dB(A)	min-1	w	a	v	Hz	
1		10	483 / 526	0	58	4540	171	0,82	230	50
2		10	450 / 491	160	56	4330	172	0,96	230	50
3		10	350 / 382	350	54	4220	174	1,12	230	50
4		10	185 / 202	450	54	4280	175	1,01	230	50
5		8	447 / 487	0	50	3800	94	0,42	230	50
6		8	407 / 444	100	47	3800	107	0,49	230	50
7		8	359 / 391	220	45	3800	121	0,57	230	50
8		8	260 / 283	290	47	3800	111	0,51	230	50
9		7	389 / 424	0	43	3050	61	0,18	230	50
10		7	372 / 405	60	40	3050	58	0,21	230	50
11		7	299 / 326	120	38	3050	59	0,24	230	50
12		7	260 / 283	160	40	3050	61	0,22	230	50
13		5	299 / 326	0	37	2370	26	0,11	230	50
14		5	280 / 305	50	39	2370	27	0,13	230	50
15		5	237 / 258	100	38	2370	25	0,15	230	50
16		5	203 / 221	150	36	2370	29	0,14	230	50

АРТИКУЛ HN.EF-700

Вентиляционное оборудование Horynize серии EF с роторным алюминиевым рекуператором идеально подходит для размещения в коттеджах, кафе, ресторанах и производственных помещениях оснащенных котлами для нагрева воды.



Установка которую Вы видите выше предназначена для работы в помещениях до 225 м².

Исходя из высоты потолков в 3 метра, полуторакратного воздухообмена с учётом средней сети в 150 Па, также мы учитываем загрязнение фильтров.

ГАБАРИТНЫЕ РАЗМЕРЫ

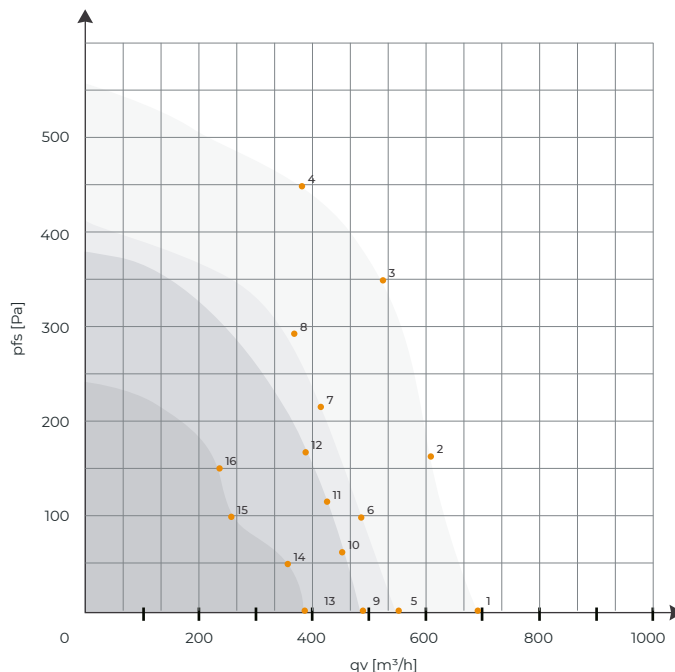




ТЕХНИЧЕСКИЕ ДАННЫЕ

Тип вентилятора	ЕС
Производительность, м ³ /час	697
Производительность на вытяжке	760
Уровень шума на выходе	32-58 дБ
КПД	до 89%
Количество скоростей	10
Напряжение питания В/Гц	230/50
Мощность вентилятора, кВт	0,170*2
Максимальная мощность теплообменника, кВт	3
Номинальная мощность теплообменника в стандартном режиме работы	2,5-5
Кабель питания, мм ²	Кабель КГ 3х1,5 или ВВГнг 3х1,5
Рабочая t, С ^о	-30...+50
t, С ^о приточного воздуха	+7...+30 (точное значение устанавливается через панель управления)
Вес, кг	99
Габаритные размеры, мм	1252x704x358
Диаметр подключения, мм	160

ПРОИЗВОДИТЕЛЬНОСТЬ



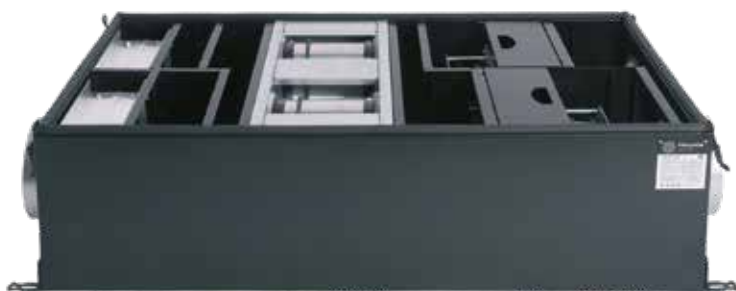
Для детального уточнения способа замеров, Вам необходимо обратиться к нашим специалистам.

ДАННЫЕ ИЗМЕРЕНИЙ

	Icon	qv	P _{fs}	LpA _{in}	n	P _{ed}	I	U	f	
		m ³ /h	pa	dB(A)	min-1	w	a	v	Hz	
1		10	697 / 760	0	58	4540	171	0,82	230	50
2		10	611 / 666	160	56	4330	172	0,96	230	50
3		10	535 / 583	350	54	4220	174	1,12	230	50
4		10	395 / 431	450	54	4280	175	1,01	230	50
5		8	556 / 606	0	50	3800	94	0,42	230	50
6		8	489 / 533	100	47	3800	107	0,49	230	50
7		8	415 / 452	220	45	3800	121	0,57	230	50
8		8	378 / 412	290	47	3800	111	0,51	230	50
9		7	492 / 536	0	43	3050	61	0,18	230	50
10		7	458 / 499	60	40	3050	58	0,21	230	50
11		7	423 / 461	120	38	3050	59	0,24	230	50
12		7	396 / 432	160	40	3050	61	0,22	230	50
13		5	390 / 425	0	37	2370	26	0,11	230	50
14		5	341 / 372	50	39	2370	27	0,13	230	50
15		5	284 / 310	100	38	2370	25	0,15	230	50
16		5	240 / 262	150	36	2370	29	0,14	230	50

АРТИКУЛ HN.EF-700 AQUA

Вентиляционное оборудование Horynize серии EF Aqua с роторным алюминиевым рекуператором идеально подходит для размещения в коттеджах, кафе, ресторанах и производственных помещениях оснащенных котлами для нагрева воды.



Установка которую Вы видите выше предназначена для работы в помещениях до 225 м².

Исходя из высоты потолков в 3 метра, полуторакратного воздухообмена с учётом средней сети в 150 Па, также мы учитываем загрязнение фильтров.

ГАБАРИТНЫЕ РАЗМЕРЫ

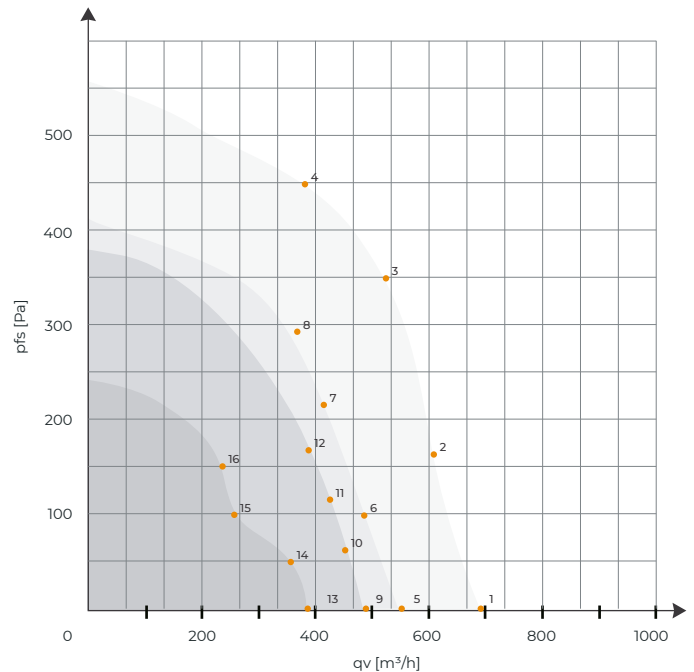




ТЕХНИЧЕСКИЕ ДАННЫЕ

Тип вентилятора	ЕС
Производительность, м ³ /час	700
Производительность на вытяжке	760
Уровень шума на выходе	36-59 дБ
КПД	до 89%
Количество скоростей	10
Напряжение питания В/Гц	230/50
Мощность вентилятора, кВт	0,170*2
Максимальная мощность теплообменника, кВт	6
Номинальная мощность теплообменника в стандартном режиме работы	3,3
Кабель питания, мм ²	Кабель КГ 3x2,5 или ВВГнг 3x2,5/ Кабель КГ 5x2,5 или ВВГнг 5x2,5
Рабочая t, С°	-30...+50
t, С° приточного воздуха	+7...+30 (точное значение устанавливается через панель управления)
Вес, кг	108
Габаритные размеры, мм	1252x704x358
Габариты секции водяного нагревателя, мм	400x463x352
Диаметр подключения, мм	200

ПРОИЗВОДИТЕЛЬНОСТЬ



Для детального уточнения способа замеров, Вам необходимо обратиться к нашим специалистам.

ДАННЫЕ ИЗМЕРЕНИЙ

		qv	P _{fs}	LpA _{in}	n	P _{ed}	I	U	f
		m ³ /h	pa	dB(A)	min-1	w	a	v	Hz
1	10	697 / 760	0	59	4540	171	0,82	230	50
2	10	611 / 666	160	58	4330	172	0,96	230	50
3	10	535 / 583	350	58	4220	174	1,12	230	50
4	10	395 / 431	450	58	4280	175	1,01	230	50
5	8	556 / 606	0	50	3800	94	0,42	230	50
6	8	489 / 533	100	47	3800	107	0,49	230	50
7	8	415 / 452	220	45	3800	121	0,57	230	50
8	8	378 / 412	290	47	3800	111	0,51	230	50
9	7	492 / 536	0	43	3050	61	0,18	230	50
10	7	458 / 499	60	40	3050	58	0,21	230	50
11	7	423 / 461	120	38	3050	59	0,24	230	50
12	7	396 / 423	160	40	3050	61	0,22	230	50
13	5	390 / 425	0	37	2370	26	0,11	230	50
14	5	341 / 372	50	39	2370	27	0,13	230	50
15	5	284 / 310	100	38	2370	25	0,15	230	50
16	5	240 / 262	150	36	2370	29	0,14	230	50

АРТИКУЛ HN.ES-900

Серия вытяжных блоков Horynize серии ES используется для быстрого удаления отработанного воздуха из помещений, таких как: офисы, кафе, рестораны, склады, квартиры и дома.



Установка которую Вы видите выше предназначена для работы в помещениях до 170 м².

Исходя из высоты потолков в 3 метра, полуторакратного воздухообмена с учётом средней сети в 150 Па, также мы учитываем загрязнение фильтров.

ГАБАРИТНЫЕ РАЗМЕРЫ

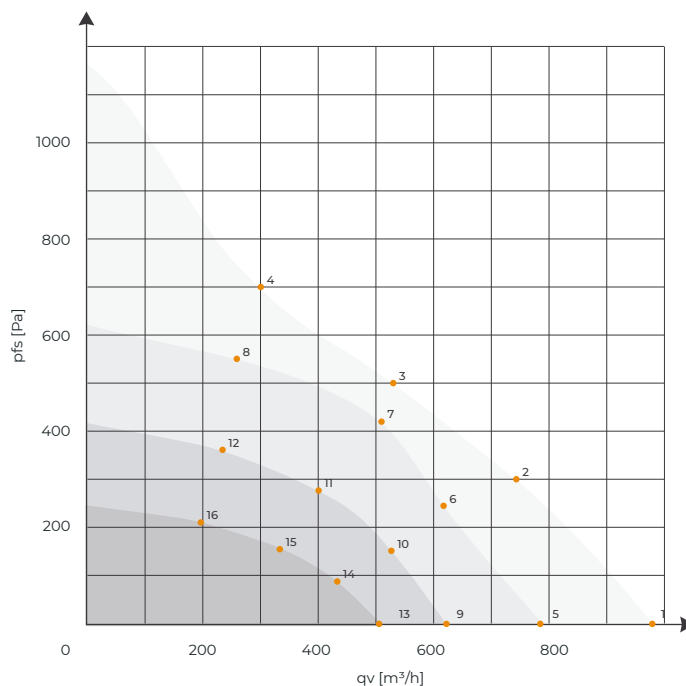




ТЕХНИЧЕСКИЕ ДАННЫЕ

Тип вентилятора	ЕС
Производительность, м ³ / час	968
Уровень шума на выходе, дБ	28-68
Количество скоростей	10
Напряжение питания В/Гц	230/50
Мощность вентилятора, кВт	0,168
Эл. мощность нагревателя, кВт	-
Кабель питания, мм ²	Кабель КГ 3x0,75 или ВВГнг 3x0,75/ КГ 5x0,75 или ВВГнг 5x0,75
Рабочая t, С ^o	-30 +50
t, С приточного воздуха	-
Вес, кг	16
Габаритные размеры, мм	377x367x341
Диаметр подключения, мм	200

ПРОИЗВОДИТЕЛЬНОСТЬ



Для детального уточнения способа замеров, Вам необходимо обратиться к нашим специалистам.

ДАННЫЕ ИЗМЕРЕНИЙ

		qv	P _{fs}	LpA _{in}	n	P _{ed}	I	U	f
		m ³ /h	pa	dB(A)	min-1	w	a	v	Hz
1	10	968	0	-	4440	161	1,35	230	50
2	10	750	300	-	4230	165	1,35	230	50
3	10	537	500	-	4120	169	1,35	230	50
4	10	301	700	-	4180	160	1,35	230	50
5	8	793	0	-	3700	93	0,8	230	50
6	8	647	230	-	3700	110	0,94	230	50
7	8	511	417	-	3700	126	1,07	230	50
8	8	289	548	-	3700	111	0,95	230	50
9	7	620	0	-	3000	50	0,43	230	50
10	7	538	152	-	3000	59	0,5	230	50
11	7	400	274	-	3000	67	0,57	230	50
12	7	236	360	-	3000	59	0,51	230	50
13	5	495	0	-	2300	22	0,19	230	50
14	5	417	89	-	2300	27	0,22	230	50
15	5	327	161	-	2300	30	0,26	230	50
16	5	187	212	-	2300	27	0,23	230	50

АРТИКУЛ HN.WF-800

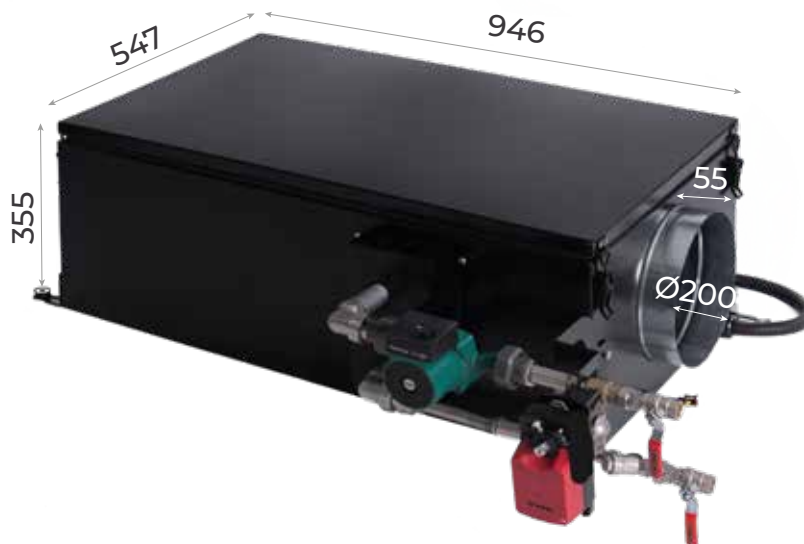
Вентиляционное оборудование Horynize серии WF с водяным калорифером идеально подходит для размещения в коттеджах, кафе, ресторанах и производственных помещениях оснащенных котлами для нагрева воды.



Установка которую Вы видите выше предназначена для работы в помещениях до 125 м².

Исходя из высоты потолков в 3 метра, полуторакратного воздухообмена с учётом средней сети в 150 Па, также мы учитываем загрязнение фильтров.

ГАБАРИТНЫЕ РАЗМЕРЫ

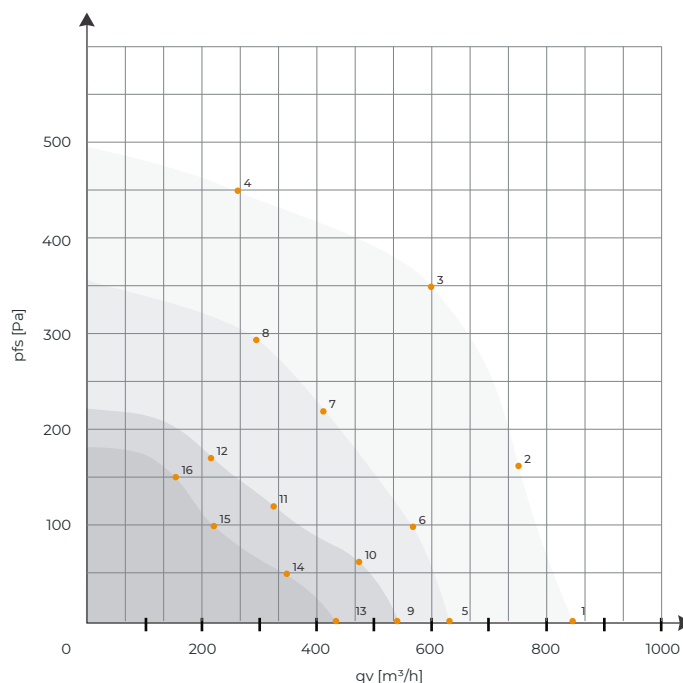




ТЕХНИЧЕСКИЕ ДАННЫЕ

Тип вентилятора	ЕС
Производительность, м ³ / час	847
Уровень шума на выходе, дБ	32-56
Количество скоростей	10
Напряжение питания В/Гц	230/50 и 380/50
Мощность вентилятора, кВт	0.171
Максимальная мощность теплообменника, кВт	12
Номинальная мощность теплообменника в стандартном режиме работы	10
Кабель питания, мм ²	Кабель КГ 3х1,5 или ВВГнг 3х1,5
Рабочая t, С ^o	-35 +50
t, С приточного воздуха	+7...+30 (точное значение устанавливается через панель управления)
Вес, кг	59
Габаритные размеры, мм	946x547x355
Диаметр подключения, мм	200

ПРОИЗВОДИТЕЛЬНОСТЬ



Для детального уточнения способа замеров, Вам необходимо обратиться к нашим специалистам.

ДАННЫЕ ИЗМЕРЕНИЙ

		qv	P _{fs}	LpA _{in}	n	P _{ed}	I	U	f
		m ³ /h	pa	dB(A)	min-1	w	a	v	Hz
1	10	847	0	54	3000	99	0,82	230	50
2	10	740	160	52	3000	115	0,96	230	50
3	10	600	350	51	3000	135	1,12	230	50
4	10	275	450	53	3000	121	1,01	230	50
5	8	630	0	50	2400	51	0,42	230	50
6	8	560	100	47	2400	59	0,49	230	50
7	8	407	220	45	2400	69	0,57	230	50
8	8	295	290	47	2400	62	0,51	230	50
9	7	540	0	43	1800	21	0,18	230	50
10	7	475	60	40	1800	25	0,21	230	50
11	7	330	120	38	1800	29	0,24	230	50
12	7	215	160	40	1800	26	0,22	230	50
13	6	430	0	37	1500	15	0,11	230	50
14	6	330	50	39	1500	17	0,13	230	50
15	6	220	100	38	1500	19	0,15	230	50
16	6	150	150	36	1500	18	0,14	230	50

АРТИКУЛ HN.WF-1200

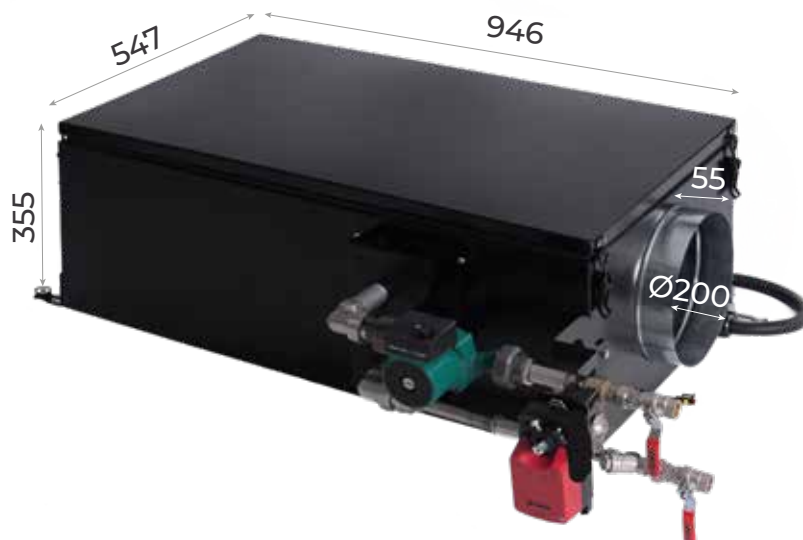
Вентиляционное оборудование Horynize серии WF с водяным калорифером идеально подходит для размещения в коттеджах, кафе, ресторанах и производственных помещениях оснащенных котлами для нагрева воды.



Установка которую Вы видите выше предназначена для работы в помещениях до 150 м².

Исходя из высоты потолков в 3 метра, полуторакратного воздухообмена с учётом средней сети в 150 Па, также мы учитываем загрязнение фильтров.

ГАБАРИТНЫЕ РАЗМЕРЫ

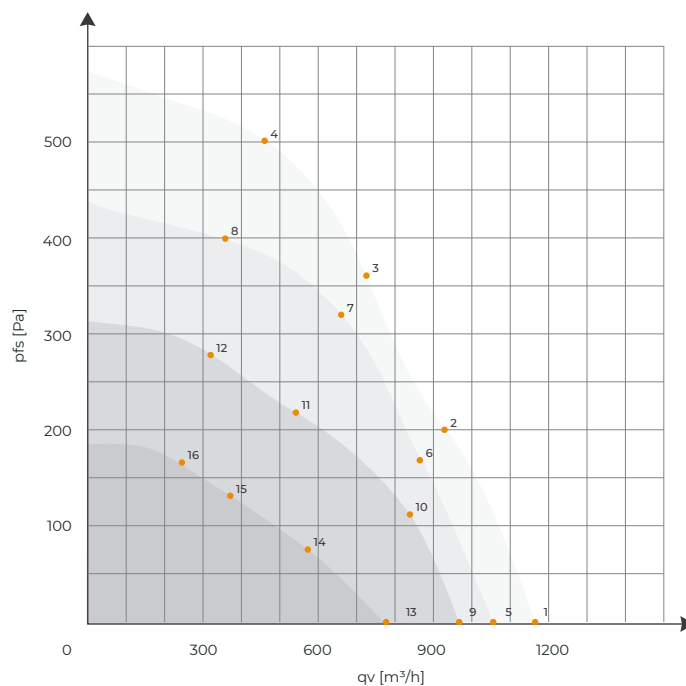




ТЕХНИЧЕСКИЕ ДАННЫЕ

Тип вентилятора	EC
Производительность, м ³ / час	1189
Уровень шума на выходе, дБ	32-62
Количество скоростей	10
Напряжение питания В/Гц	230/50
Мощность вентилятора, кВт	0,230
Максимальная мощность теплообменника, кВт	17
Номинальная мощность теплообменника в стандартном режиме работы	10
Кабель питания, мм ²	Кабель КГ 3x1,5 или ВВГнг 3x1,5
Рабочая t, C°	-35 +50
t, C приточного воздуха	+7...+30 (точное значение устанавливается через панель управления)
Вес, кг	59
Габаритные размеры, мм	946x547x355
Диаметр подключения, мм	200

ПРОИЗВОДИТЕЛЬНОСТЬ



Для детального уточнения способа замеров, Вам необходимо обратиться к нашим специалистам.

ДАННЫЕ ИЗМЕРЕНИЙ

		qv	P _{fs}	LpA _{in}	n	P _{ed}	I	U	f
		m ³ /h	pa	dB(A)	min-1	w	a	v	Hz
1	10	1189	0	-	2650	143	1,18	230	50
2	10	937	200	-	2625	170	1,4	230	50
3	10	731	360	-	2510	170	1,4	230	50
4	10	455	500	-	2650	168	1,39	230	50
5	8	1058	0	-	2400	105	0,87	230	50
6	8	877	170	-	2400	130	1,08	230	50
7	8	662	310	-	2400	143	1,19	230	50
8	8	355	400	-	2400	124	1,03	230	50
9	7	960	0	-	2000	61	0,51	230	50
10	7	834	110	-	2000	75	0,62	230	50
11	7	538	220	-	2000	83	0,69	230	50
12	7	303	280	-	2000	72	0,6	230	50
13	6	773	0	-	1600	31	0,26	230	50
14	6	571	70	-	1600	39	0,32	230	50
15	6	371	140	-	1600	43	0,35	230	50
16	6	240	180	-	1600	37	0,31	230	50

АРТИКУЛ HN.WF-1800

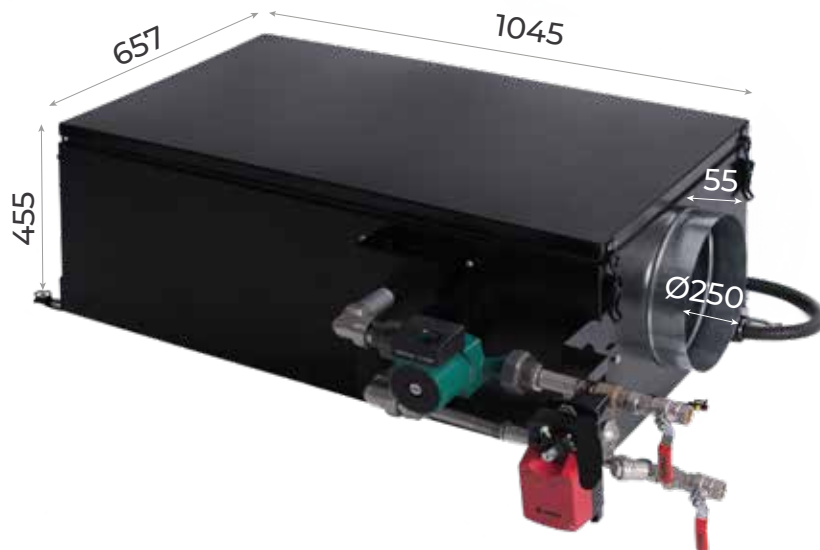
Вентиляционное оборудование Horynize серии WF с водяным калорифером идеально подходит для размещения в коттеджах, кафе, ресторанах и производственных помещениях оснащенных котлами для нагрева воды.



Установка которую Вы видите выше предназначена для работы в помещениях до 250 м².

Исходя из высоты потолков в 3 метра, полуторакратного воздухообмена с учётом средней сети в 150 Па, также мы учитываем загрязнение фильтров.

ГАБАРИТНЫЕ РАЗМЕРЫ

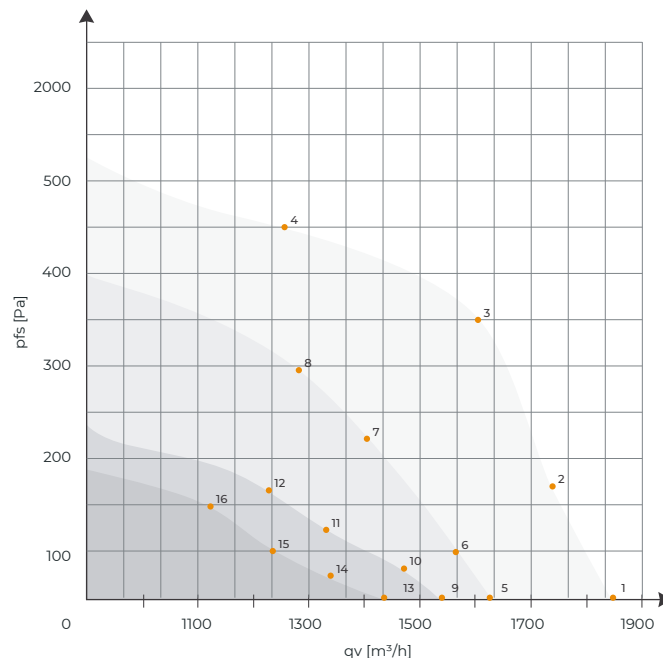




ТЕХНИЧЕСКИЕ ДАННЫЕ

Тип вентилятора	ЕС
Производительность, м ³ / час	1847
Уровень шума на выходе, дБ	32-66
Количество скоростей	10
Напряжение питания В/Гц	230/50
Мощность вентилятора, кВт	0,520
Максимальная мощность теплообменника, кВт	26
Номинальная мощность теплообменника в стандартном режиме работы	10
Кабель питания, мм ²	Кабель КГ 3х1,5 или ВВГнг 3х1,5
Рабочая t, С ^o	-35 +50
t, С приточного воздуха	+7...+30 (точное значение устанавливается через панель управления)
Вес, кг	89
Габаритные размеры, мм	1045x657x455
Диаметр подключения, мм	250

ПРОИЗВОДИТЕЛЬНОСТЬ



Для детального уточнения способа замеров, Вам необходимо обратиться к нашим специалистам.

ДАнные ИЗМЕРЕНИЙ

	Icon	qv	P _{fs}	LpA _{in}	n	P _{ed}	I	U	f
		m ³ /h	pa	dB(A)	min-1	w	a	v	Hz
1	10	1847	0	54	2990	630	1,59	230	50
2	10	1740	160	52	2990	700	1,85	230	50
3	10	1600	350	51	2990	675	2,81	230	50
4	10	1275	450	53	2990	690	1,94	230	50
5	8	1630	0	66	2400	519	0,81	230	50
6	8	1560	100	47	2400	597	0,94	230	50
7	8	1407	220	45	2400	609	1,11	230	50
8	8	1295	290	47	2400	621	0,98	230	50
9	7	1540	0	43	1800	330	0,34	230	50
10	7	1475	60	40	1800	379	0,41	230	50
11	7	1330	120	38	1800	393	0,46	230	50
12	7	1215	160	40	1800	399	0,43	230	50
13	6	1430	0	37	1500	151	0,22	230	50
14	6	1330	50	39	1500	178	0,25	230	50
15	6	1220	100	38	1500	190	0,29	230	50
16	6	1150	150	36	1500	182	0,27	230	50



8 (495) 120 08 38



info@horynize.ru



Ул. Летная д. 99 с. 1
офис 46 «КР Лофт Ривер»



www.horynize.ru